

Vážení uživatelé,

Před instalací a užíváním si prosím přečtete tento návod. Návod je univerzální na více typů sprchových boxů.

Bezpečnostní prvky a poznámky:

Montáž a nastavení výrobku by měla vykonávat odborná firma !!!

Naše firma disponuje kromě prodeje, také montážemi a servisem po celé ČR. Objednejte si naši montáž:

Tel.: +420 775 075 505

Email: Obchod@nikido.cz

U sprchových boxů doporučujeme instalovat pro přívody vody pancéřové hadice. Pokud je box parní, tak také přívodní hadici pro páru použít pancéřovou. Hadice mezi jednotlivými funkcemi v boxu se dodávají plastové bílé. Rovněž doporučujeme vyměnit za kvalitnější.

Hadice na připojení vody ze zdi nejsou součástí.

Pokud si zákazník montuje sprchový box sám, nelze uznat reklamaci na netěsnost !!!

Stavební připravenost

MONTÁŽNÍ PROSTOR OKOLO BOXU MUSÍ BÝT MIN. 40CM !!! Při montáži se musí sprchový box obcházet a montovat ze všech stran !!! Pokud chceme box zasunout do niky, musí se smontovat na volném prostoru a až po úplném dokončení montáže je možno box zasunout do niky.

Sprchový box musí zůstat vždy volně vyjímatelný bez destrukčních stavebních zásahů. To znamená, že nesmí být nikdy napevno zazděn.

Přívod vody:

Přívod teplé a studené vody by měl být umístěn ve výšce 60 – 120 cm nad úrovní podlahy a 5 – 10 cm od rohu (vzdálenější vývod) pro rohové sprchové boxy. Pro obdélníkové sprchové boxy vývody vyvedeme uprostřed boxu za středovým panelem. Vývody ze zdi musí být opatřeny rohovým ventilem s filtrem ukončeným vnějším závitem 1/2. Pokud už vývody v nějakých místech máte, také je můžete použít. Mezera mezi zdi a skly je cca 3cm.

Statický tlak v řádu nesmí být vyšší než 4 bar. Z bezpečnostních důvodů doporučujeme instalaci redukčního ventilu.

Elektrika:

Klasická zásuvka ve výšce 120 – 180cm nad úrovní podlahy a 10 – 80cm od rohu. Je dobré mít na sprchový box jistič zvlášť. U klasických boxů je připojení přes trafo, u parních boxů je odběr 3Kw a jištění má v kabelu.

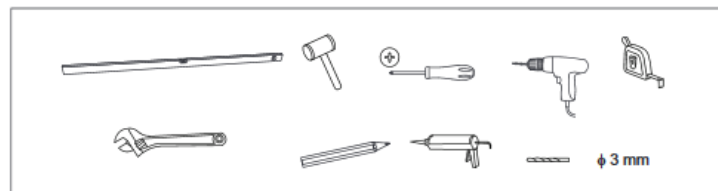
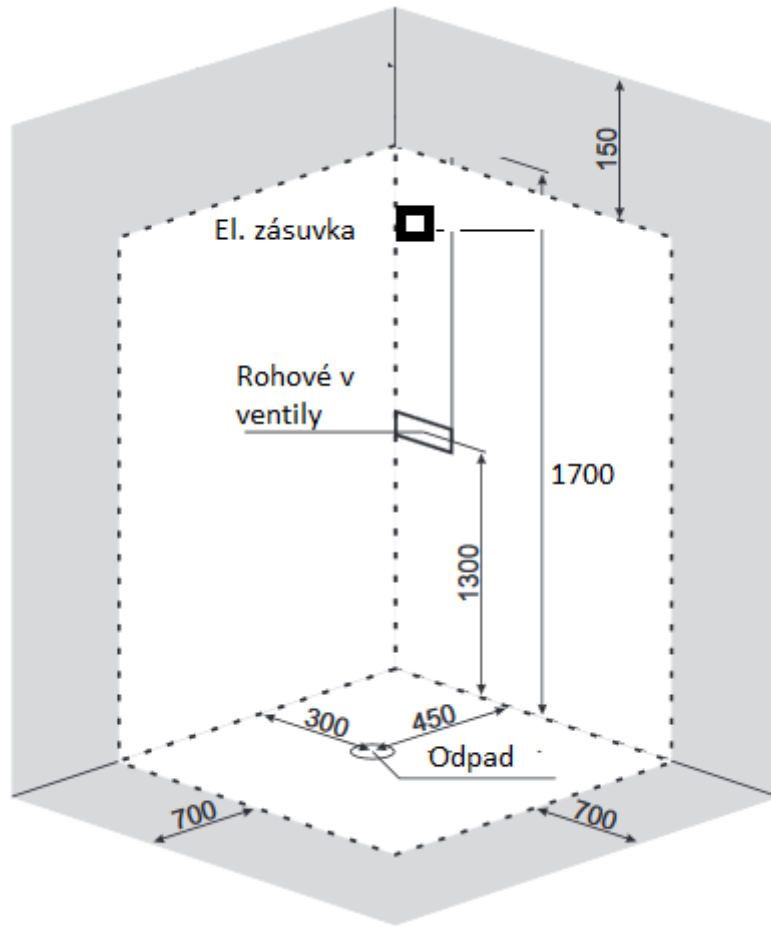
Elektrické připojení nebo elektrická zásuvka, kde je možné vniknutí vody musí mít krytí minimálně IP 45. Instalační vodič kabiny musí být připojen k elektrické soustavě. Elektrická instalace musí být s normou ČSN-60335-1

Odpad:

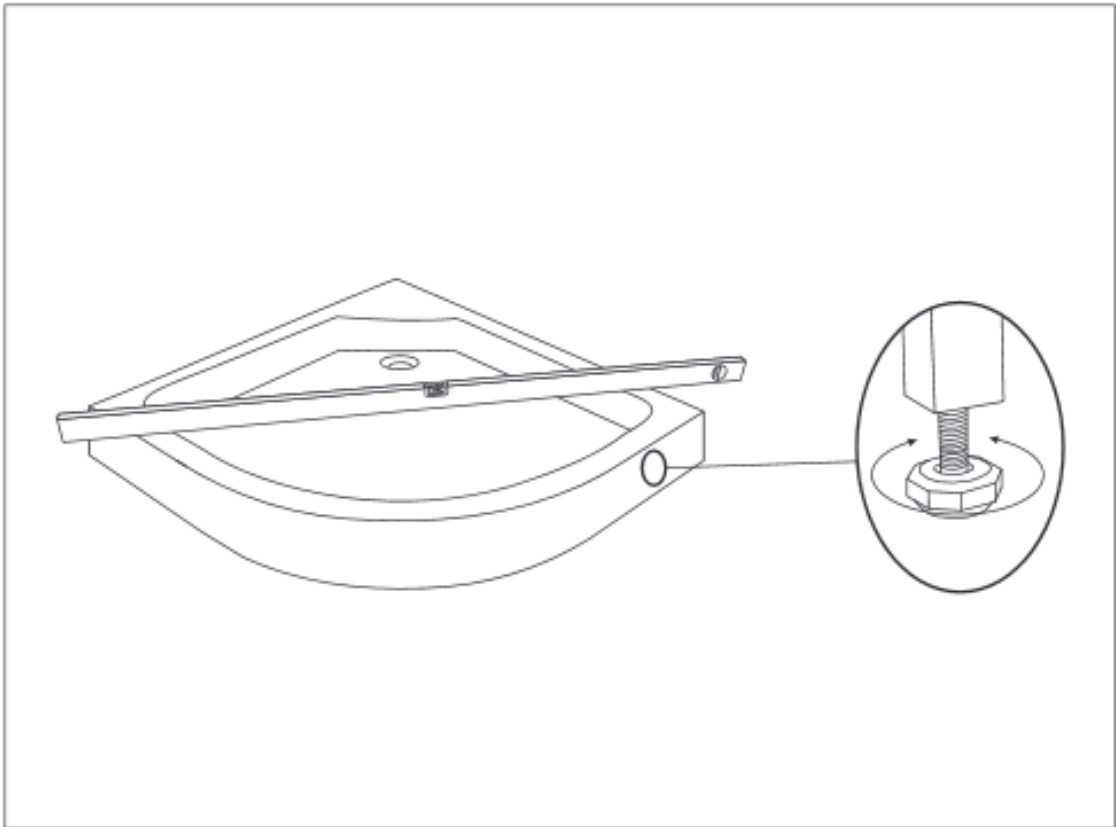
Odpadová roura zakončena hrdlem (průměr 40mm), musí být vyvedena v úrovni podlahy. V případě vyvedení ze zdi musí být opět v úrovni podlahy.

Instalace kabiny

- 1) Otevřete všechny krabice a zkontrolujte zda nejsou poškozeny jednotlivé díly. Pokud ano, kontaktujte nás na obchod@nikido.cz nebo na 775 075 505.
- 2) Po převzetí neskladujte sprchový box v mrazu. Při rychlém přechodu do tepla a následné manipulaci ze skly mohou tímto vlivem prasknout.
- 3) Při manipulaci dávejte pozor na bezpečnostní skla, která nesnesou žádné tvrdé a ostré údery.
- 4) Položte vanu na místo kde bude stát a pomocí závitových tyčí, šroubů a nožiček ji dejte do vodorovné polohy. Vyšroubujte výpusť a **odstraňte bezpečnostní folii z vaničky a krycího panelu** pokud je součástí.
- 5) Montáž zadních skel neprovádějte na vaničce, nýbrž na rovném podkladu (na zemi)
- 6) Na středový panel nasadíme nahoru i dolů gumové nebo plastové podložky, které jsou baleny u středového panelu. Je dobré středový panel ze zadu kolem směšovacího ventilu, baterie a kolem trysek zasilikonovat.
- 7) Umístěte zadní sklo kabiny na rovný podklad, respektive na zem a sešroubujte se středovým panelem. Mezi spoj naneste silikon.
- 8) To stejné provedeme z druhým sklem, které přišroubujeme ke středovému panelu. Mezi spoj naneste silikon.
- 9) Našroubujte na zadní skla jednotlivé doplňky (polička, držák sprchy, zrcadlo)
- 10) Celý tento díl položíme na vaničku. **Zatím nešroubujeme k vaničce!**
- 11) Vezmeme přední boční profily a pomocí vrtů k nim z boku přišroubujeme obloukové profily. Spodní bývá menší a horní větší. Do drážky v bočním profilu nasuneme přední sklo na které dáme těsnění. Toto provedeme na obou stranách a zasuneme sklo co nejvíce do drážky bočního profilu.
- 12) Nyní vezmeme přední profily s drážkou a vykrojením na oblouky a zasuneme profily na skla opatřeny těsněním. Tyto profily přišroubujeme pomocí vrtů z vnitřní strany oblouku.
- 13) Vezmeme přední konstrukci a postavíme ji na vaničku. Přední a zadní konstrukci přišroubujeme pomocí vrtů k sobě. Díry si můžeme předvrtat vrtáčkem o průměru 2,5mm.
- 14) Ze stropního dílu sundáme ochranu folii a našroubujeme na něj reproduktor, ventilátor ... a nasadíme strop na box.
- 15) Vyladíme polohu oblouku a zadních skel, aby to bylo uvnitř boxu symetrické a ze zadní části přikotvíme zadní skla ke stropu a vaničce.
- 16) Nyní všechny spoje uvnitř boxu zasilikonujeme, aby byl box zcela vodotěsný.
- 17) Spojíme el. Konektory ze středového panelu s konektory ze stropní části a trafem. Pro bezchybné zapojení jsou konektory opatřeny obrázky.
- 18) Propojíme hadice ze směšovacího ventilu z průchodky do sprchového boxu.
- 19) Propojíme pomocí pancéřových hadic vodu z rohových ventilů do baterie boxu.
- 20) Zapojíme sifon do odpadu. Pokud máme jiný průměr, použijeme přechodku.
- 21) Na přepínači funkcí si navolíme ruční sprchu a budeme stříkat do vaničky vodu a kontrolovat zda nám těsní odpad. Poté zkontrolujeme zadní část boxu zda nám někde neprotéká voda a takto vyzkoušíme všechny funkce. Dáváme pozor ať nestříkáme na čerstvý silikon, voda by ho odplavila.
- 22) Pokud je vše v pořádku, box zasuneme na určené místo a namontujeme kryt vaničky, pokud je odnímatelný.
- 23) Namontujeme na dveře kolečka (s pružinkou jsou spodní), kliky, těsnění a dveře zavěsíme do boxu. Dveře se dají štelovat pomocí šroubů v horních kolečkách, který vidíme ze spod.
- 24) Box se smí použít nejdříve 24hod po montáži.



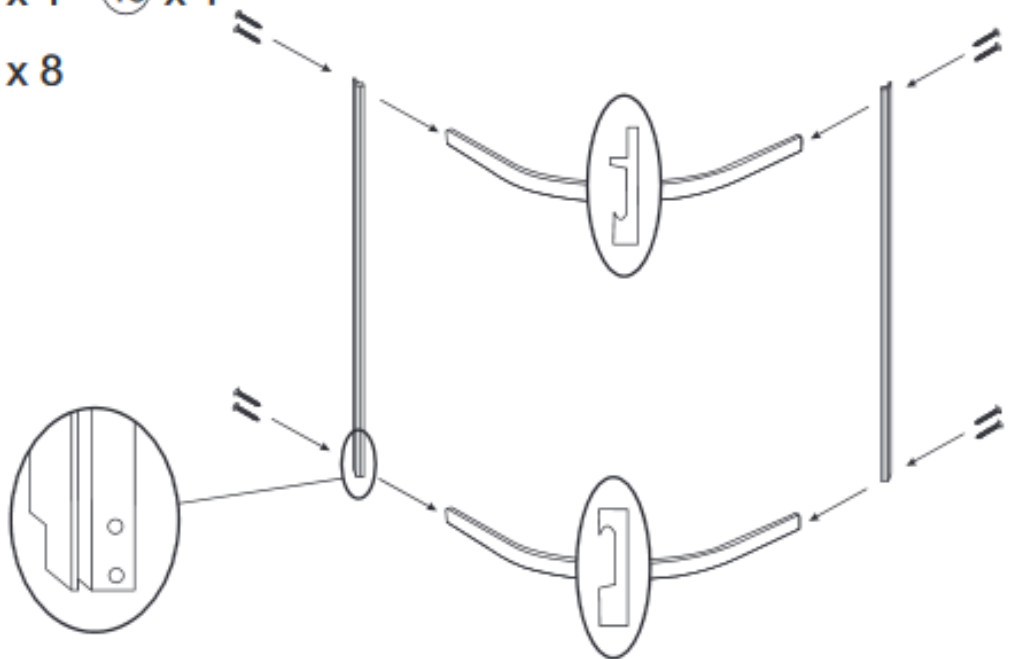
A	B	C	D	E	F
G	H	I	J	K	
L	M	N	O	P	
Q	R	S	T	U	V
W	X				



① x 1 ⑥ x 1

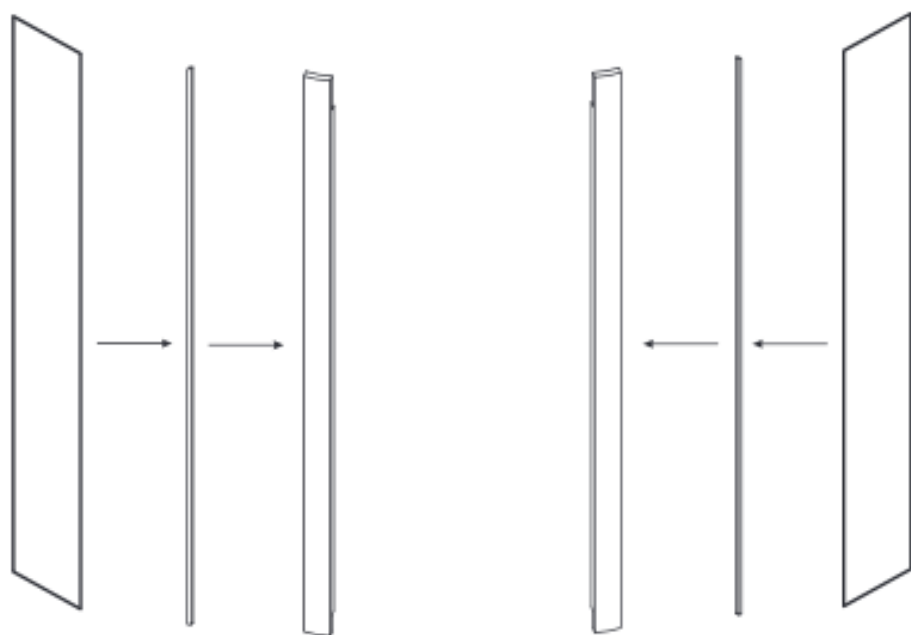
⑪ x 1 ⑯ x 1

Ⓐ x 8

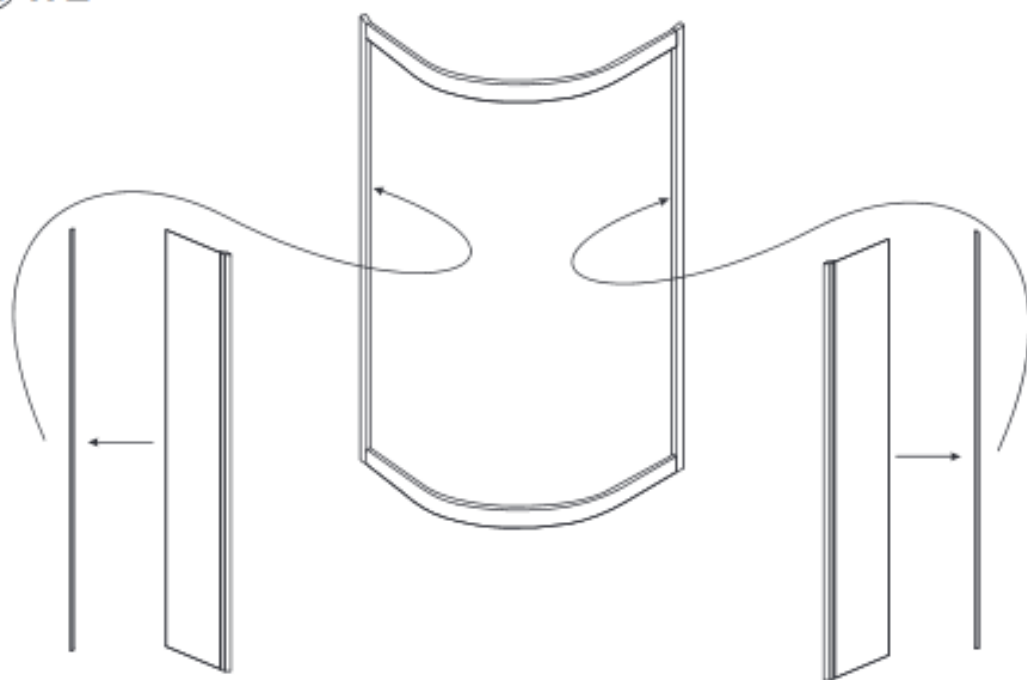


② x 2 ③ x 2

④ x 1 ⑩ x 1

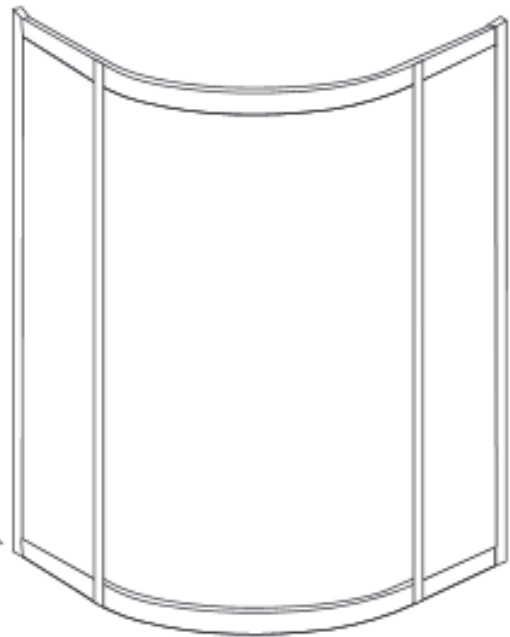
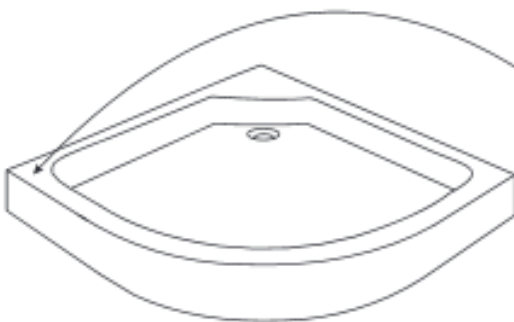
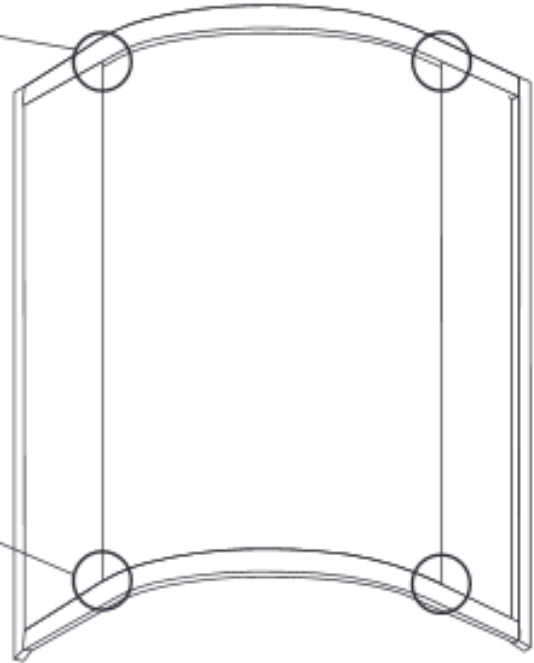
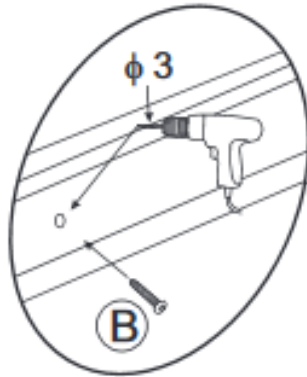
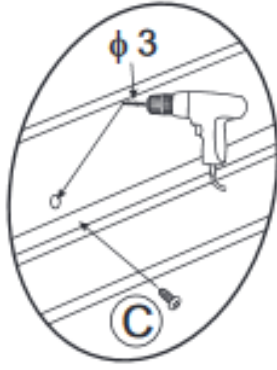


② x 2



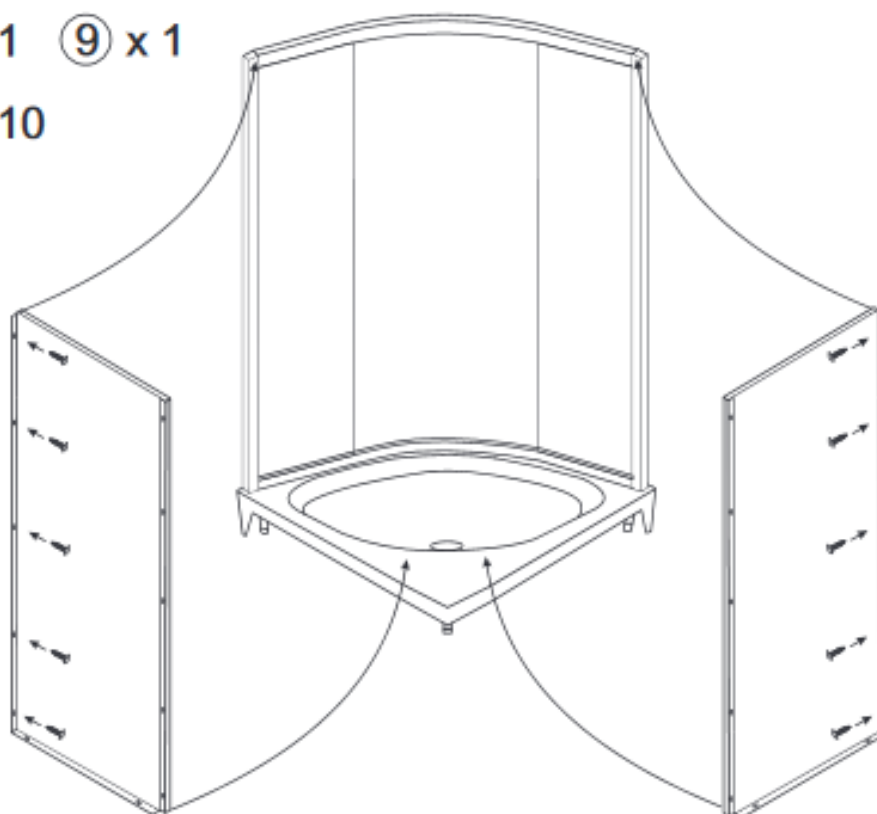
Ⓑ x 2

Ⓒ x 2



⑤ x 1 ⑨ x 1

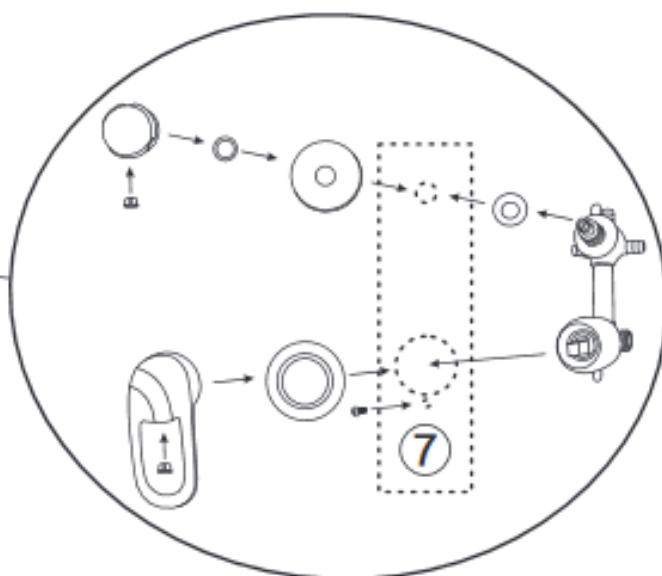
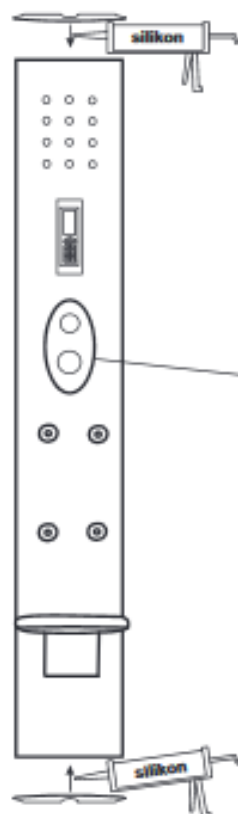
Ⓒ x 10



⑦ x 1

Ⓕ x 2

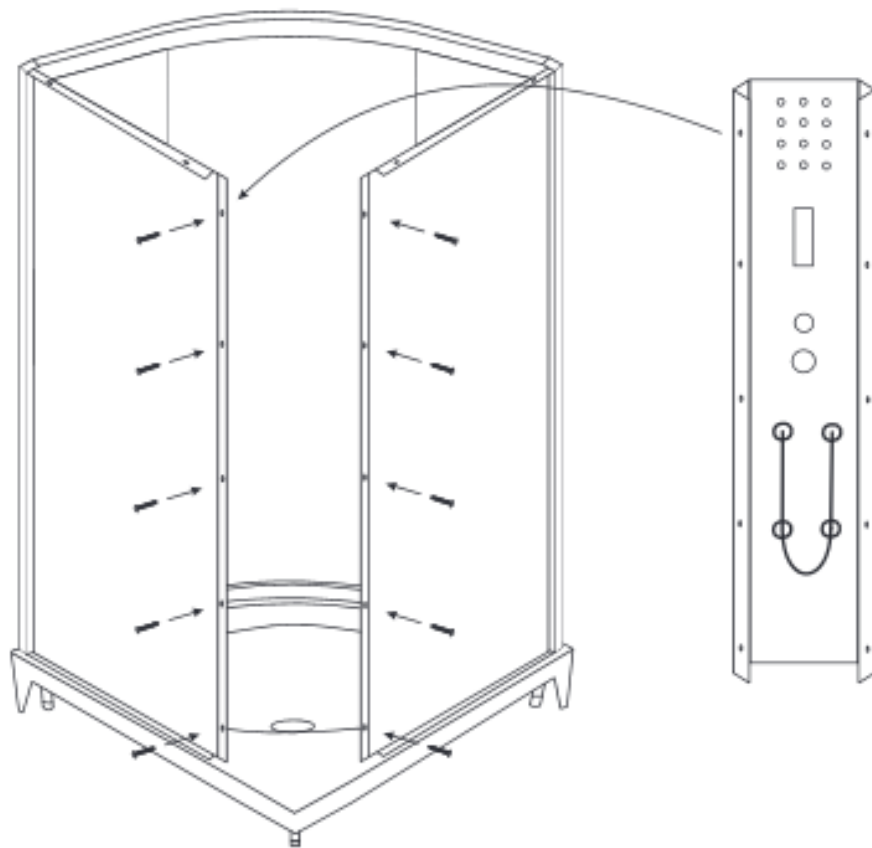
Ⓜ x 1



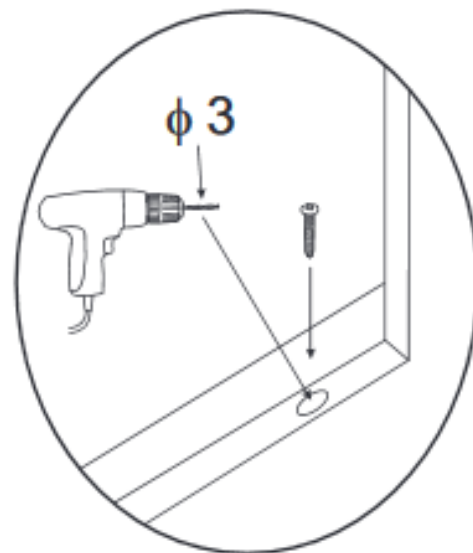
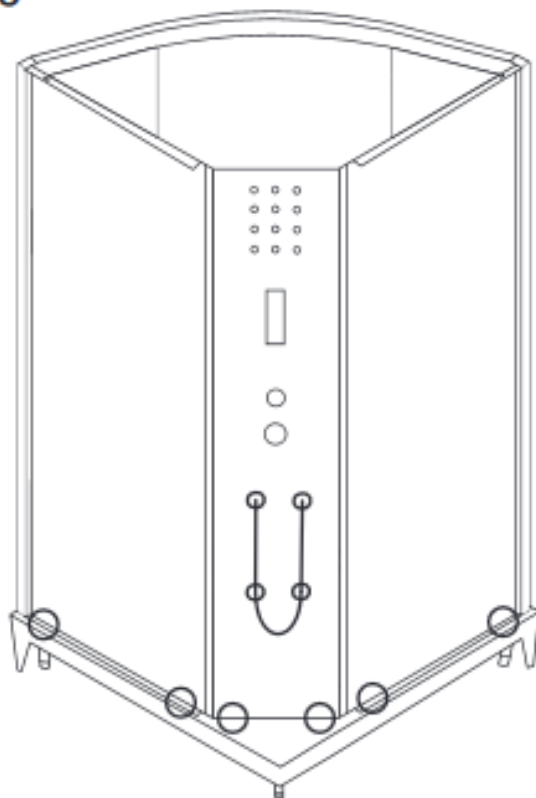




Ⓒ x 10

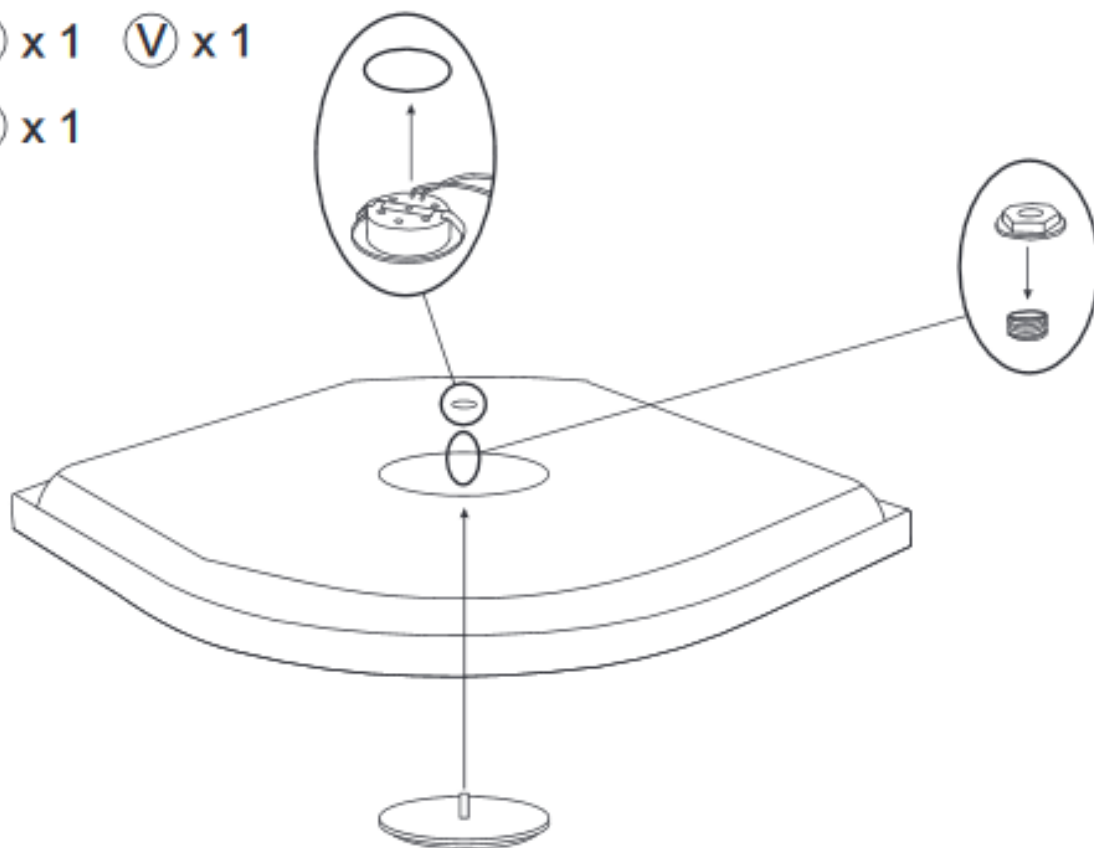


Ⓒ x 6



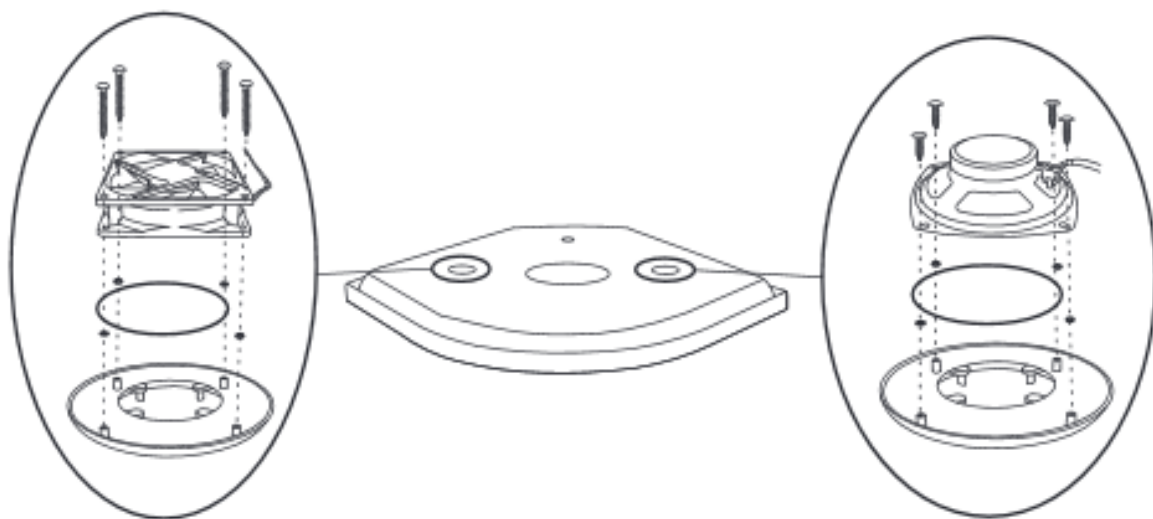
⑧ x 1 ⑤ x 1

④ x 1

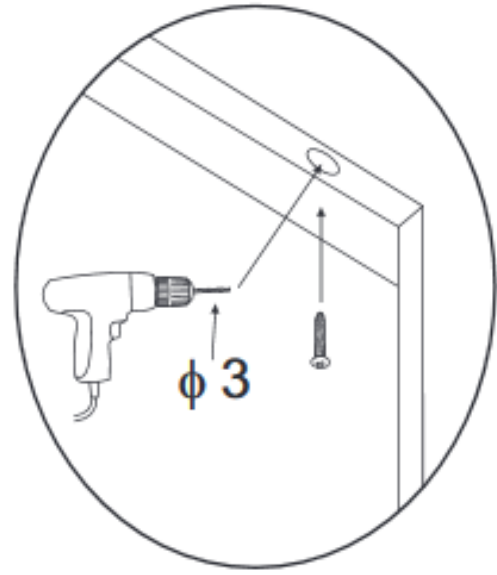
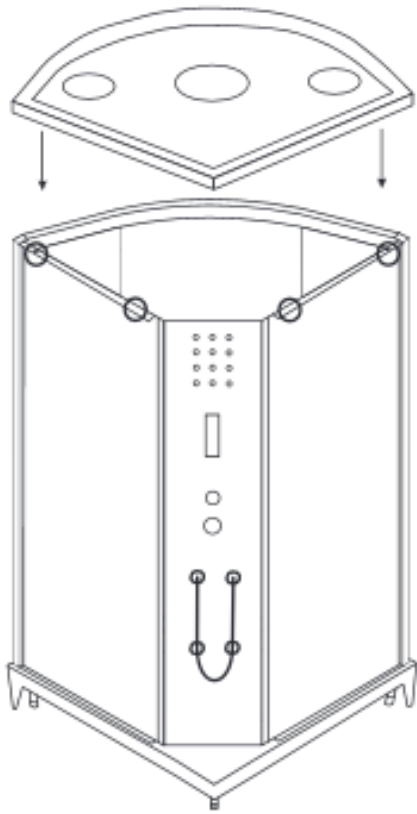


⑥ x 4 ⑦ x 4 ① x 1

② x 1 ③ x 2

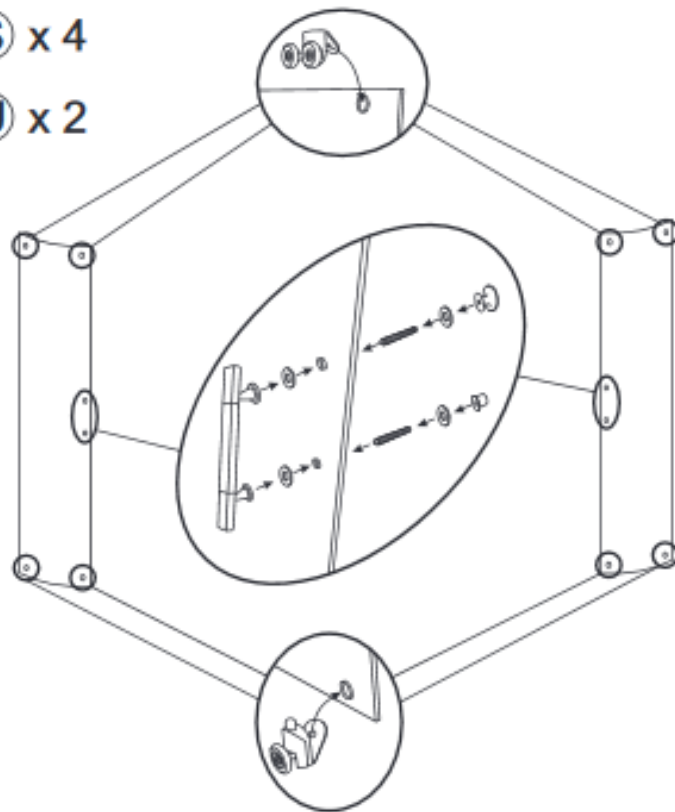


Ⓒ x 4

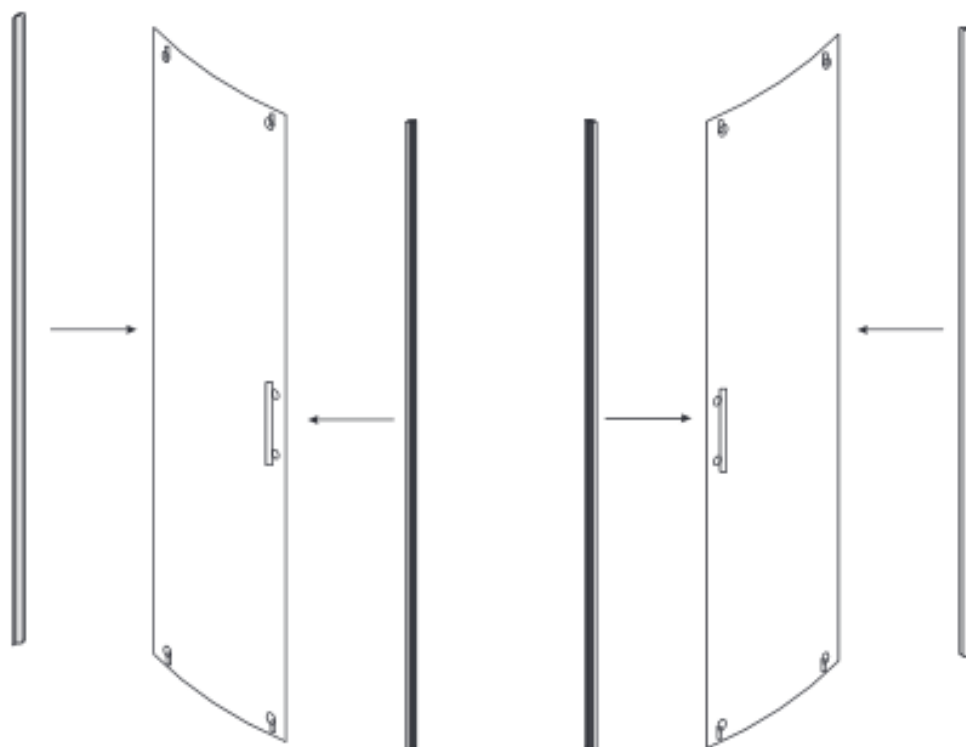


Ⓐ x 2 Ⓢ x 4

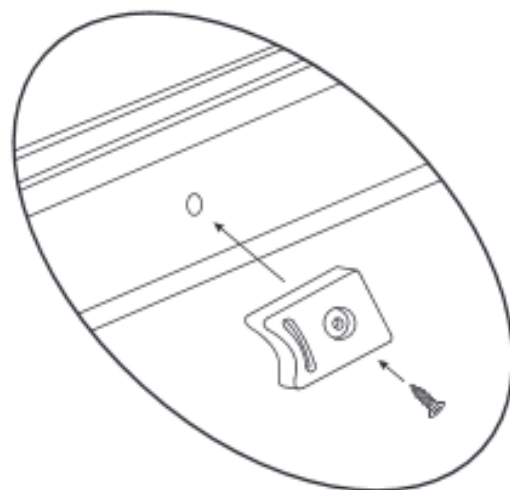
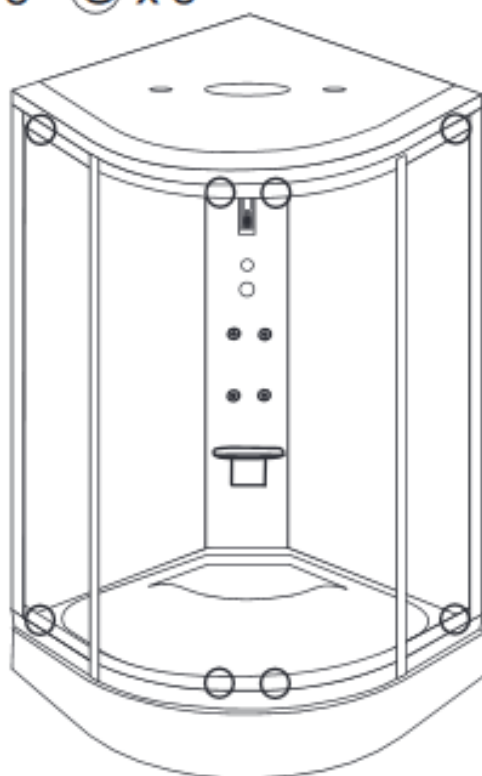
Ⓓ x 4 Ⓤ x 2

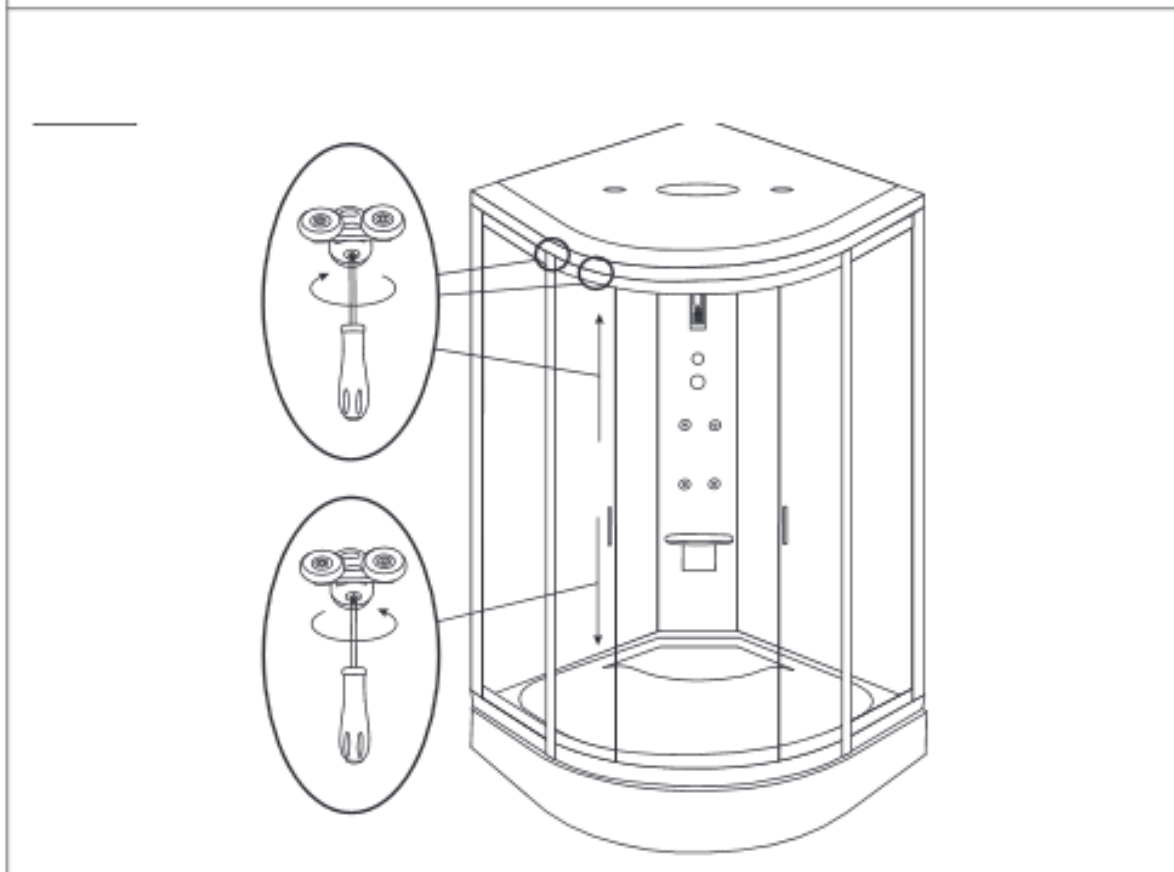
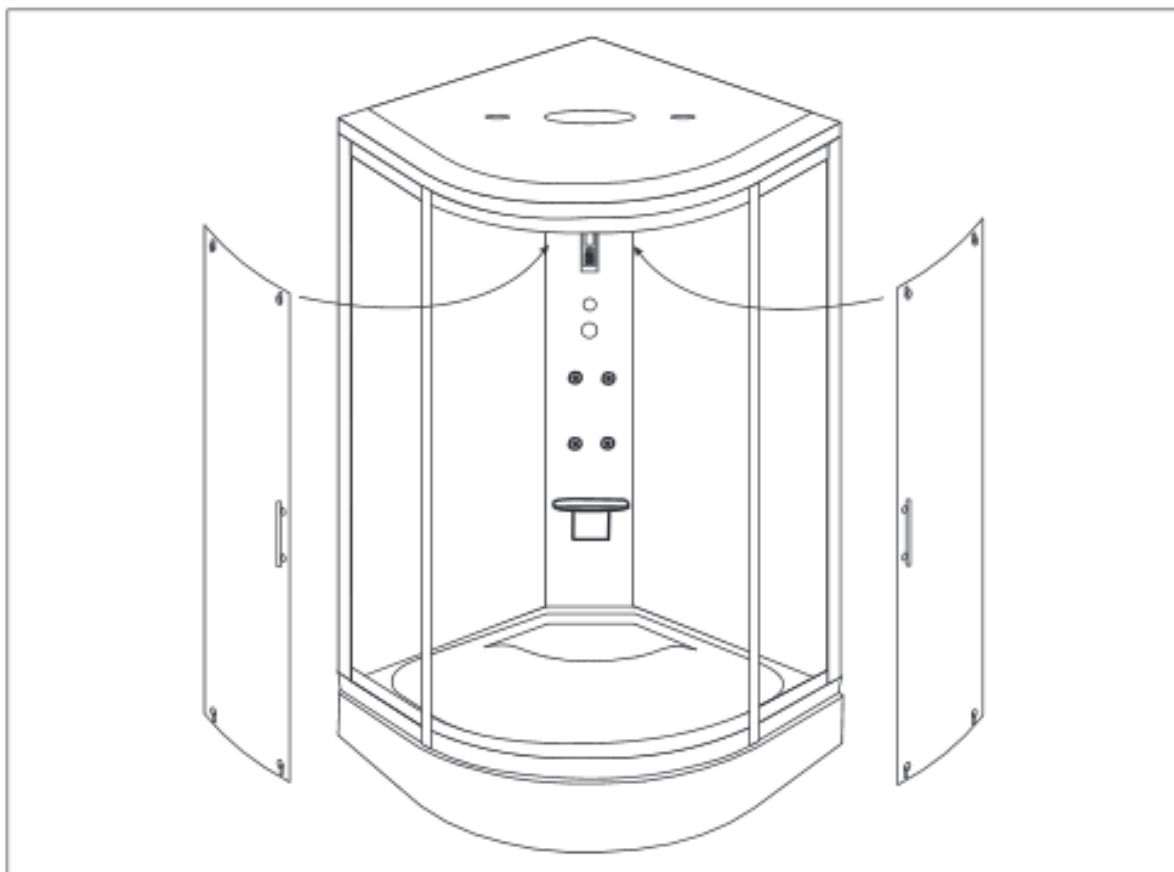


⑫ x 2 ⑭ x 2

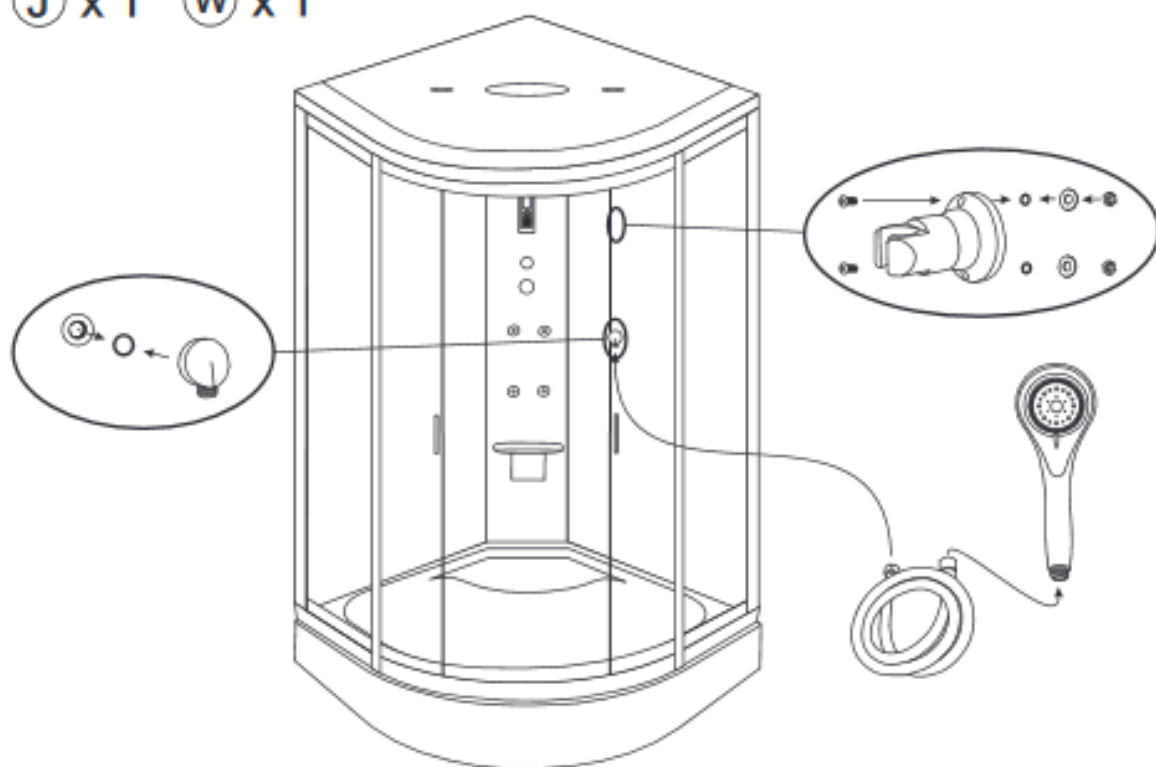


① x 8 ② x 8

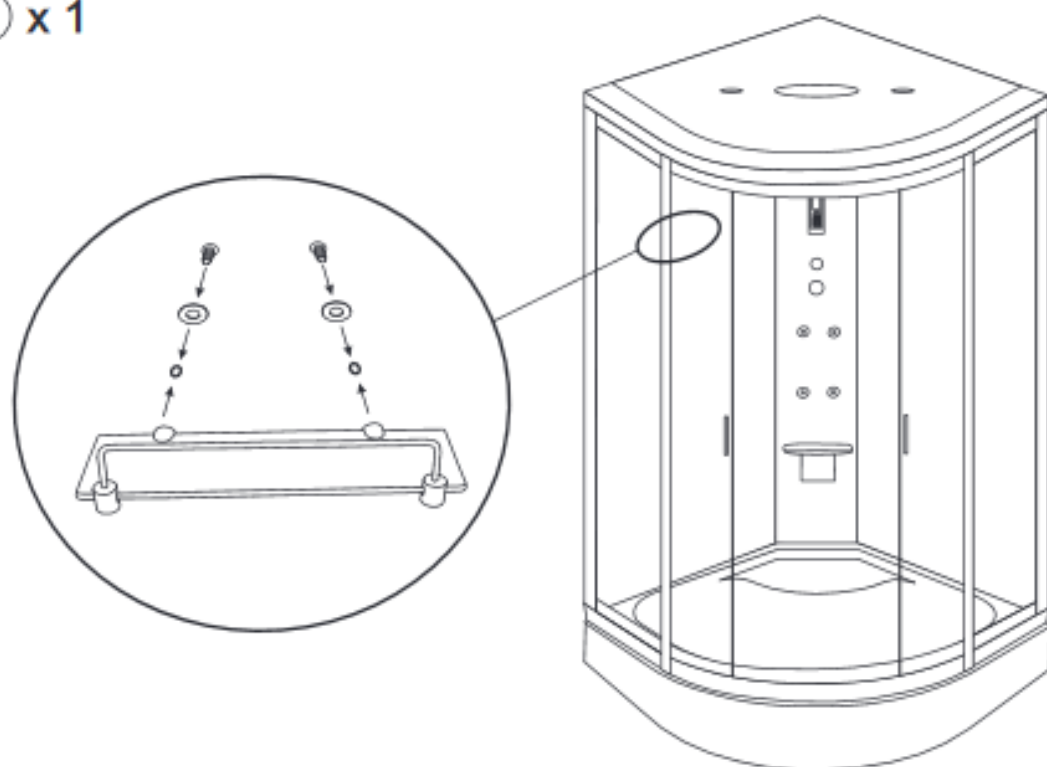




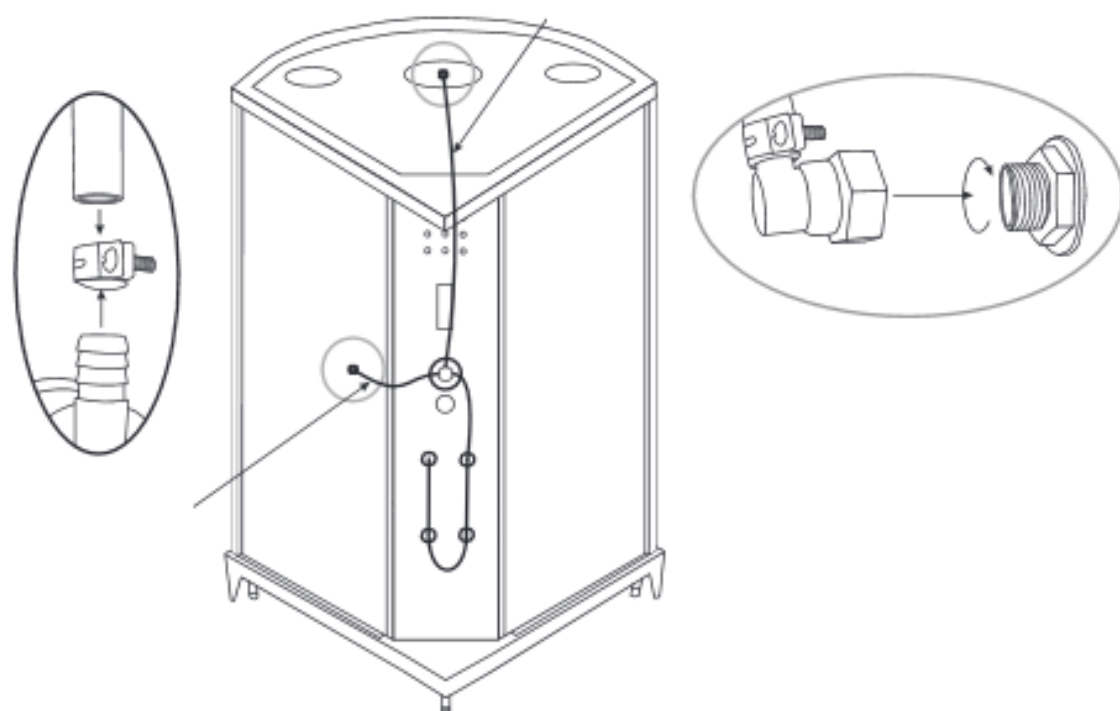
ⓐ x1 ⓑ x1



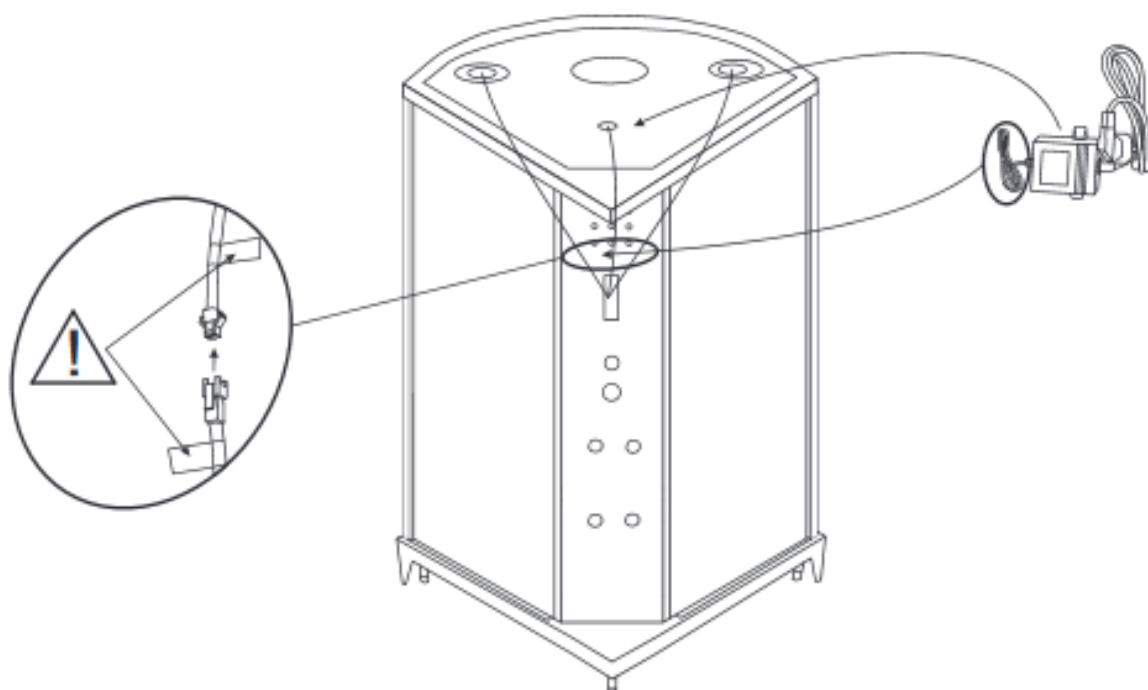
ⓒ x1

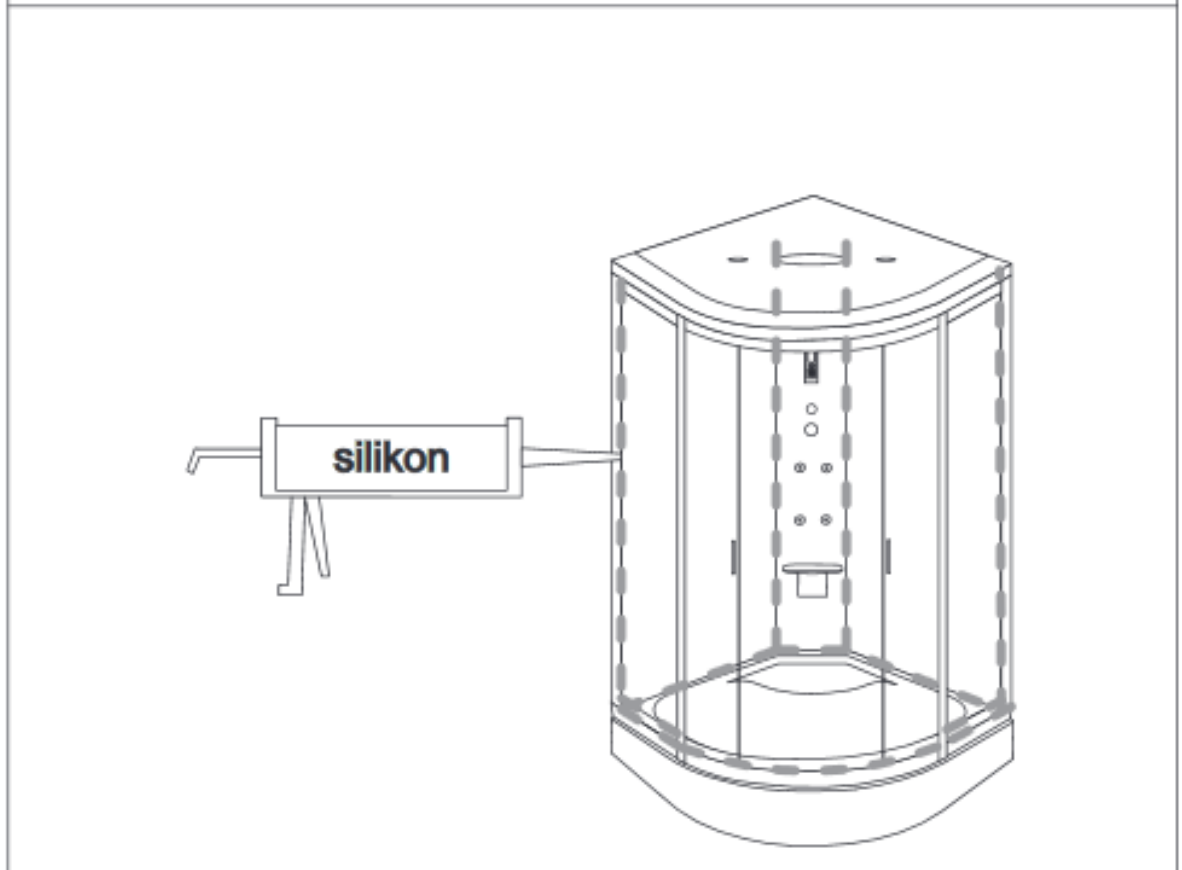
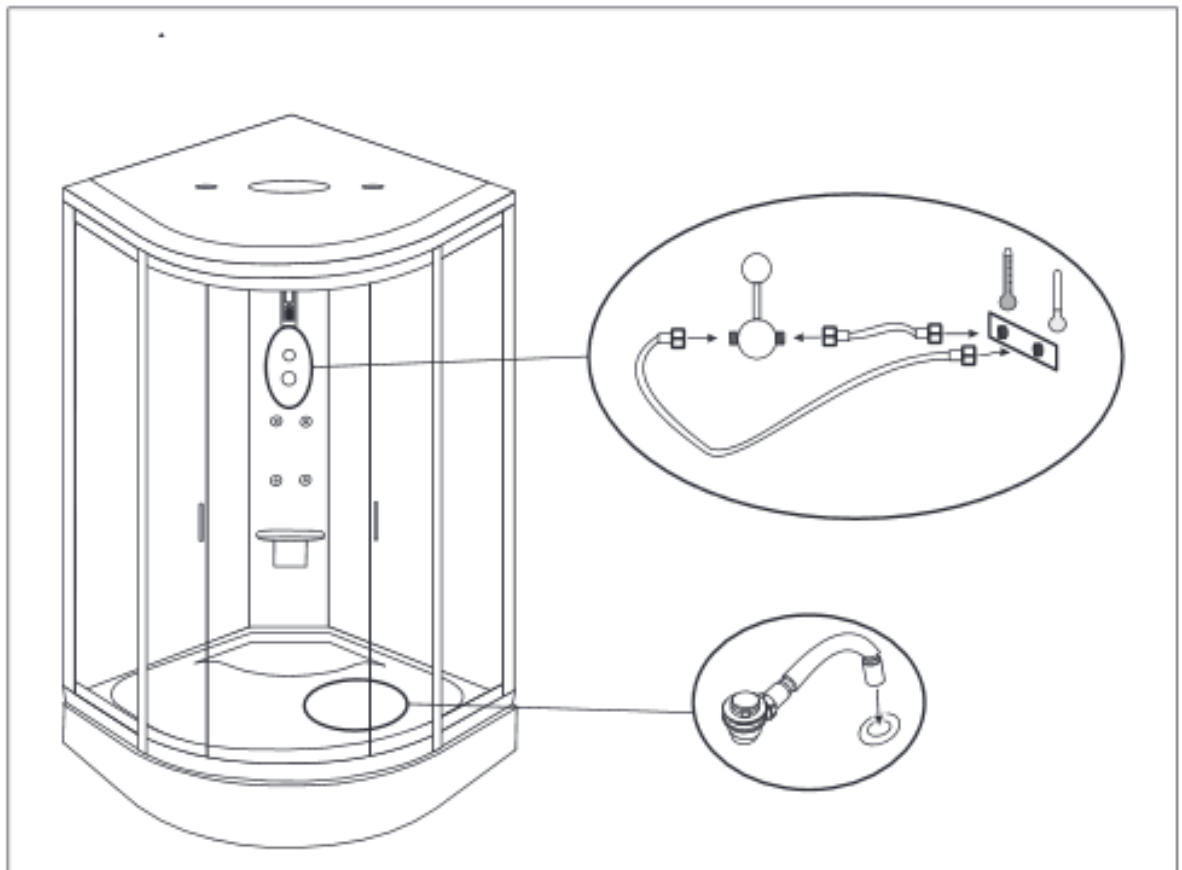


Ⓝ x 3 Ⓞ x 1



Ⓚ x 1

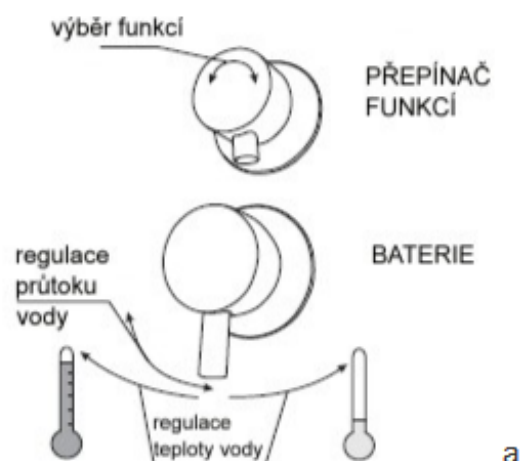




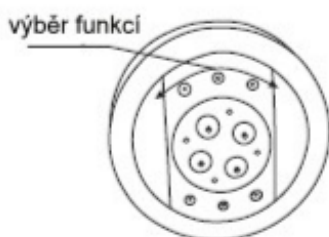
Směšovací baterie a přepínač funkcí

Páková baterie se používá jako každá běžná. Zvednutím páčky se zvyšuje průtok vody. Otočením doprava či doleva si volíte teplotu vody.

Přepínačem funkcí si volíte tok vody (z ruční sprchy, horního tropického deště nebo zádočných trysek.) Tyto funkce jsou na sobě nezávislé nemohou pracovat souběžně.



a

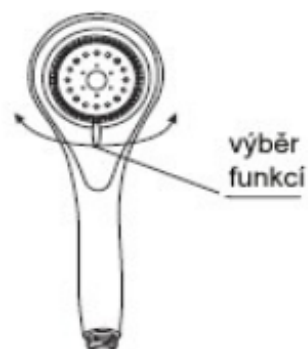


Ruční sprchová hlavice

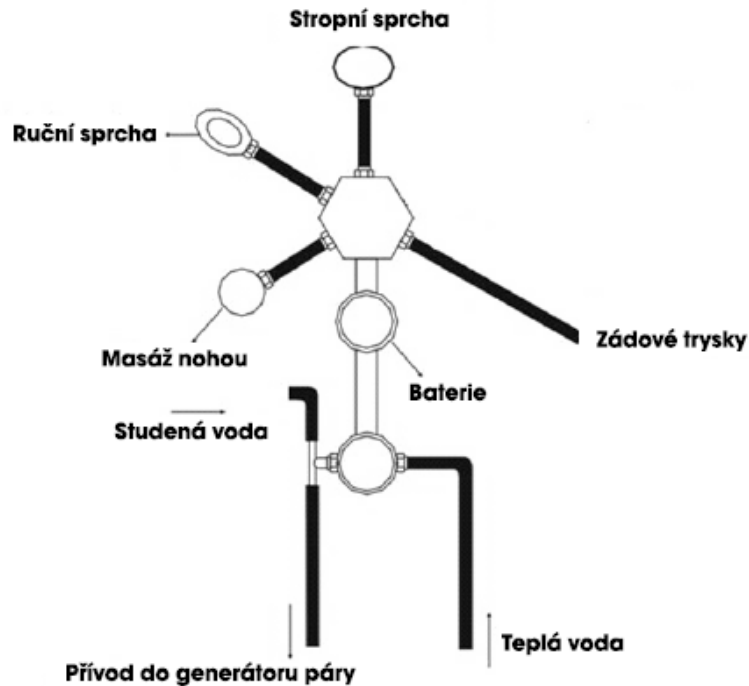
Jiný proud vody si můžete nastavit otočením vlevo či vpravo

Masážní trysky

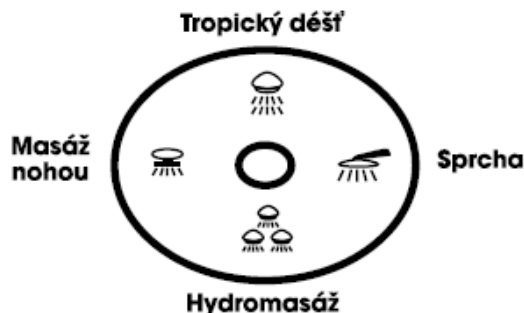
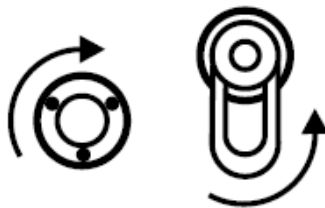
4 horní masážní trysky mají možnost dvou voleb proudu. Otočením vlevo nebo vpravo vybírejte.



Zapojení vody



Přepínání jednotlivých trysek



Přepínač funkcí a sprchová baterie

Na obrázku je zobrazen schématicky přepínač funkcí vody. Pro zapojení funkcí směšovače s usměrňovačem proudu je třeba:

- Vodu pouštíme pomocí pákové baterie.
- Funkční přepínač v závislosti na modelu má od 3 do 5 funkcí. Jsou označeny kolem přepínače příslušnými symboly: stropní sprcha, ruční sprcha, hydro-masáž, masážní přístroj nohou ...

Chcete-li spustit požadované funkce otočte kuličkou funkčního přepínače a nastavte ho do polohy, která odpovídá označení této funkce.

Výstrahy spojené s obvodem elektrického napájení:

1. Soustava řízení obsahuje transformátor, který pracuje v obvodu napájení boxu, v případě poruchy, může být vyměněn výhradně za stejný nebo jiný bezpečnostní transformátor v souladu s normou PN-EN 61558-2-6. Elektrické parametry (např. U2N 12V), konstrukční kryty (např. třída ochrany IP) jakož i konstrukce samotného transformátoru (tj. galvanické oddělení sekundárního a primárního obvodu, termické zabezpečení) musí vzájemně odpovídat.
2. Nikdy se nepokoušejte sami provádět úpravy nebo opravy soustav řízení.
3. Systém napájení elektronických obvodů je přizpůsoben pro napájení napětí SELV 12V. Tento obvod není možno zapojovat ke zdrojům napětí 12V, které nesplňuje požadavky pro zdroje SELV.
4. Jestliže je napájecí vedení poškozeno, je třeba vyměnit celý transformátor, s napájecím vedením.
5. Všechny opravy týkající se napájecího obvodu je třeba provádět v odborném opravárenském závodě.

Upozornění: Schéma elektrické instalace a podrobnosti týkající se požadavků, které by měla splňovat stálá/konstantní instalace místnosti je v další části návodu.

Příslušenství:

1. V každém modelu sprchového boxu je stropní sprcha, která má 1 druh vodního proudu, tzv. Déšť.

2. Ruční sprcha:

Každý model sprchové kabiny je vybaven ruční sprchou v podobě sprchového sluchátka. V závislosti na modelu sluchátko může mít od 1 do 7 druhů/funkcí vodního proudu. Otáčením pohyblivé části sluchátka získáme požadovaný druh sprchy.

3. V závislosti na modelu byly použity dva druhy masážních trysek: z a nebo bez možnosti regulace směru vytékání vody. Trysky s regulací směru vody mohou být nasměrovány v souladu s požadavky uživatele. Trysky je třeba opatrně otočit tak, aby byly otočeny ve směru té části těla, která má být vystavena masáži.

4. Obsluha masážního přístroje nohou:

Chcete-li využít funkci masážního přístroje nohou, sundejte tento přístroj ze stěny boxu, položte zařízení pod nohy (chodidla), následně nastavte volbu masáže nohou (chodidel) funkčním přepínačem a pusťte vodu pomocí pákové baterie.

Popis funkcí:

• Zapnutí/Vypnutí systému

Zmáčkněte příslušné tlačítko na středovém ovládacím panelu.

• Používání osvětlení (12 VDC)

Po zapnutí systému, můžete zapnout nebo vypnout osvětlení pomocí tlačítka. Zapnuté osvětlení - na obrazovce se objeví příslušný symbol. Pro vypnutí zmáčkněte tlačítko znovu.

• Používání ventilátoru

Po zapnutí systému, můžete zapnout nebo vypnout ventilátor pomocí tlačítka "?". Když je ventilátor zapnutý, na obrazovce se objeví příslušný symbol. Pro vypnutí zmáčkněte tlačítko znovu.

• Funkce digitálního tuneru

Zapněte rozhlasový přijímač. Zmáčkněte tlačítko FM/CD, jestliže se na obrazovce objeví symbol frekvence, rádio je zapnuté. Zmáčkněte tlačítko ladění TUN, a pak tlačítko pro vyladění rádia na příslušnou frekvenci. Rozsah příjmu je 87 – 108 MHz.

• Regulace úrovně hlasitosti

V režimu rádia nebo přehrávače CD zmáčkněte tlačítko "VOL", pro vybrání režimu úrovně hlasitosti, a následně zmáčkněte tlačítko "nebo", pro regulaci úrovně hlasitosti (v rozsahu 0 - 10).

• Ukládání rozhlasových stanic (do paměti)

Po zapnutí rádia, krátce zmáčkněte tlačítko M pro uložení aktuálně přijímanou stanicí.

Delší zmáčknutí tlačítka iniciuje automatické nastavení. Rozsah frekvence od 87.0 MHz do 108.0 MHz. Stanice je možno ukládat na kanály 1 až 15. Pro zapnutí stanice stačí zmáčknout pouze tlačítko a vybrat požadovanou stanicí.

• Používání funkcí CD

Po zmáčknutí tlačítka FM/CD se na obrazovce objeví symbol frekvence. Po opětovném zmáčknutí tlačítka FM/CD se na obrazovce objeví symbol CD a zapíná se funkce CD. Tehdy můžete poslouchat hudbu z disku CD.

• Funkce telefonických rozhovorů

Když Vám někdo volá, z reproduktoru se ozve vyzvánění. Jestliže posloucháte rádio, bude vypnuto. Tehdy použijte funkci hlasitého telefonu, abyste přijali telefonní hovor.

Za tím účelem zmáčkněte tlačítko "PHONE", bude svítit dioda a Vy můžete vést tel. rozhovor. Zmáčkněte toto tlačítko znovu pro ukončení telefonního hovoru a rádio se opět zapne.

• Analýza poruch

Poruchy čidla.

Když je čidlo teploty okolí vypnuto nebo zapnuto tehdy se objeví zpráva (hlášení) o chybě, Eo.

Když se v systému objeví výše uvedená porucha, bzučák se zapne delší dobu.

• Používání sauny

UPOZORNĚNÍ!!! POUZE U MODELŮ S VÝROBNÍKEM PÁRY!!!

Po zapnutí systému, můžete zapnout nebo vypnout saunu zmáčknutím tlačítka.

Po 3 minutách se vytvoří pára, jestliže existuje přívod vody k zařízení. V případě nedostatku vody nebo poruchy přívodu vody je třeba zjistit příčinu po opětovném zmáčknutí tohoto tlačítka za účelem zastavení vytváření páry.

• Nastavení teploty ve sprchovém boxu

Po zmáčknutí tlačítka, můžete regulovat teplotu sauny tlačítky „+“ nebo „-“

Teplotu je možno měnit rovněž v průběhu používání sauny.

- Časový programátor sauny

Po opětovném zmáčknutí tlačítka je možno zahájit nastavení času trvání funkcí sauny. Zmáčkněte tlačítko „+“ nebo „-“ za účelem nastavení času. Jestliže displej ukazuje „00“ minut, vytváření páry bude zastaveno.

- Desinfekce ozónem

Po ukončení koupele zmáčkněte tlačítko „Power“. V průběhu 60 sekund bude zahájena desinfekce ozónem, která trvá 180 sekund. Po ukončení koupele zmáčkněte hlavní tlačítko za účelem vypnutí elektronického systému boxu.

Elektroinstalace

Upozornění

1. Elektrická zásuvka musí mít uzemnění a musí mít účinné vybavení proti zásahu (úrazu) elektrickým proudem. Při instalaci sprchového boxu je třeba pamatovat na správné a bezpečné zapojení uzemňovacího vodiče .
2. Instalace elektrických zapojení by měl provádět kvalifikovaný elektrikář s ohledem na bezpečnost.
3. Je přísně zakázáno zapojit neutrální vodič s uzemněním s tříkolíkovou zásuvkou.
4. Anténu FM je třeba nastavit v poloze zajišťující optimální příjem.

Elektrické parametry:

Napětí střídavého proudu: 230V + 10%;

Pracovní tlak vody: 0,1 - 0,4Mpa;

Provozní frekvence (kmitočet): 50Hz;

Napětí v řídicím obvodu 12V;

Výkon generátoru páry 2800 - 3000W

Napětí proudu osvětlení 12V, výkon <=10W

Napětí ventilátoru 12V, výkon <=2W

Výkon radiopřijímače <=5W

1. Elektrická zásuvka: vodič by měl být trojžilový s průměrem ne menším než 2,5mm² a měl by mít provedené a účinné uzemnění; zásuvka by měla být vybavena vypínačem napájení, se kterým je možno vypnout napětí po použití sprchového boxu.
2. Způsob zapojení ventilačního ventilátoru, osvětlení, druhého světla a reproduktoru, napětí stejnosměrného proudu ventilátoru je 12V, výkon nemůže překročit 2W. Napětí střídavého proudu obou osvětlení je 12V, výkon nemůže překračovat 10W. Impedance reproduktoru činí ne méně než 4 ohmy, výkon nemůže překračovat 5W.
3. Spoje rozvodné skříňe: rozvodná skříň by měla být instalována ve sprchovém boxu pomocí šroubů. Otvory na šrouby by neměly být příliš velké. Výrobek páry je vybaven radiovou anténou, kterou je třeba v místě za účelem získání lepšího signálu.
4. Síťová zásuvka musí být vybavena diferenciálním vypínačem, který je třeba spustit před provozem zařízení. Není dovoleno používat diferenciální vypínač jako vypínač napájení. V případě sériové poruchy by měl provést opravu kvalifikovaný elektrikář.
5. Diferenciální vypínač reaguje sekundárně, uživatel si ho musí nastavit samostatně.

Schéma vodoinstalace

1. Připojte přívodní potrubí k horní sprše a připojovacího uchycení sprchové hadice.
2. Připojte přívodní hadičky na studenou a horkou vodu do baterie. K tvarovce u baterie studené vody zapojte přívodní hadici vody k generátoru páry. Připojte odtok boxu k kanalizační síti.

INSTALACE PŘÍVODU VODY

INSTALACE PÁRNÍHO GENERÁTORU

UPOZORNĚNÍ!!! POUZE U MODELŮ S VÝROBNÍKEM PÁRY !!

Přívod vody -

Odtok vody -

Instalace přívodu vody:

1. Odvod vodní páry spojte ohebným (elastickým) parním potrubím k výrobniku páry, a následně připevněte v místě a ponechte vzdálenost (odstup) 5 cm k okraji vaničky. Zapojení ohebného (elastického) parního potrubí pod úhlem 90 stupňů je zakázáno. Toto potrubí musí být odolné proti vysokým teplotám.

2. **Přívod vody:** zapojený k přívodu studené vody, vybavený automatickým vstupním ventilem. Nainstalujte ventil studené vody. Následně zapojte ohebné (elastické) potrubí ke koncovce trubce studené vody.

3. **Odtok:** připojte ohebné (elastické) odtokové potrubí k odtoku kabiny. Nainstalujte odtokový (vypouštěcí) ventil výrobniku páry.

Upozornění:

4. Výrobek páry by měl být nainstalován vrchní stranou zařízení nasměrovanou nahoru a upevněn ve vodorovné rovině - není dovoleno namontovat ho opačně ani se sklonem.

5. Zařízení je třeba namontovat 5 cm nad podkladem. Dbejte na to, aby zařízení bylo suché a nedostávala se do něj voda.

Bezpečnostní předpisy

Výrobce nenese žádnou odpovědnost v následujících případech:

- V případě nedodržování předpisů určených v normě C.E.I. 64.8 (IEC 364) týkající se bytové elektroinstalace.
- V případě nedodržování instalačních a údržbových pokynů obsažených v tomto návodu.
- V případě používání nebo instalaci boxu s hydro-masáží v rozporu s normami C.E.I. EN 60335-1 a C.E.I. EN 60335-2- 60.
- Před zahájením provozu zařízení si podrobně přečtěte celý návod.
- Tento návod uschovejte pro příští použití.
- Tento návod byl zpracován pro různé modely a verze, proto vzhled výrobku se může lišit od příkladů uvedených na schématech . Kromě toho se návody nemění.
- Firma AQUA-OPAVA si vyhrazuje právo zavádění veškerých změn, které uzná jako příslušné, bez nutnosti předchozího informování nebo změny.
- Tento výrobek může být určen pouze k užívání, které je shodné s jeho účelovým provedením. Výrobce nenese odpovědnost za případné škody způsobené nesprávným používáním výrobku.

Poučení

- Box se smí použít nejdříve 24 hod po montáži.
- Z bezpečnostních důvodů nedovolte dětem, aby si hrály ve sprchovém boxu.
- Dbejte na údržbu dveří sprchového boxu. V případě problémů kontaktujte příslušný pozáruční servis.
- Z bezpečnostních důvodů neotvírejte prudce dveře sprchového boxu.
- Nechtejte se trubek ani jiných součástí vybavení, protože hrozí protékání nebo pád.
- Neopírejte se o skleněné posuvné dveře - hrozí ztráta rovnováhy v případě posunutí dveří.
- Používání kotlů s okamžitým zapalováním způsobuje nepravidelný odběr horké vody. Je zapotřebí prodloužit dobu odběru vody pro umožnění jejího zahřátí.
- Ujistěte se, zda spouštění funguje účinně.
- Neucpávejte tryskové otvory předměty nebo částmi těla.
- Ujistěte se, zda je podlaha vždy čistá a suchá, abyste se vyhnuli uklouznutí nebo pádu.
- Abyste předešli nehodám, ujistěte se, že děti a starší osoby používají hydro-masážní box/vanu pouze tehdy, jsou-li nablízku další dospělí osoby.
- Při regulaci teploty vody nepouštějte ihned přívod horké vody.
- Nepoužívejte hydro-masážní box, pokud je teplota příliš vysoká. Nepoužívejte vodu s teplotou nepřekračující 38°C.
- Dávejte pozor na dobu/čas trvání koupele; v případě zhoršení vašeho stavu, okamžitě přerušete koupel a vyjděte z boxu.
- Je zakázáno užívání alkoholu, drog nebo léků před a během používání hydro-masážního boxu, protože to může způsobit ztrátu vědomí.
- Obézní osoby, osoby se srdečními onemocněními, které mají příliš nízký nebo vysoký tlak, osoby s kardiovaskulárními onemocněními nebo cukrovkou a těhotné ženy by se měly poradit s lékařem před zahájením používání hydro-masážního boxu.
- Osoby používající léky by se měly poradit s lékařem před zahájením používání hydro-masážního boxu, protože některé léky mohou způsobit ospalost, můžou mít vliv na srdeční činnost, na tlak a na oběh.
- Před používáním sauny se poraďte s lékařem.
- Osoby, které nesmí používat saunu: se srdečními potížemi, vnitřními záněty, infekčními chorobami, epilepsií a osoby s kardiostimulátorem.

- V hydro-masážním boxu není dovoleno kouřit.
- Když nepoužíváte hydro-masážní box, vypněte elektrické napájení diferenciálním magneticko-termickým vypínačem, který se nachází před zařízením.

Důležitá upozornění

- Hydro-masáž by neměla trvat příliš dlouho, hlavně v prvním období jejího používání. Postupem času, doba trvání hydro-masáže může být postupně prodlužována, ale vždy je třeba brát ohled na všeobecnou fyzickou kondici. Doporučovaný čas trvání hydro-masáže je 20 minut (optimální čas pro dosažení požadovaného výsledku).
- Čas trvání sauny nemůže překračovat 20 / 25 minut.
- Po ukončení sauny je doporučována vlažná sprcha a potom energické masážní utírání těla. Doporučuje se také mazání zvlhčujícím krémem.
- Před a po sauně se doporučuje pít vody, ovocných šťáv nebo tekutin doplňujících minerální soli.

Čištění a údržba

Kompletní údržba všech součástí hydro-masážního boxu musí probíhat často.

Je třeba velmi pečlivě dodržovat zde uvedená doporučení, aby nedošlo ke zničení lesku akrylových a kovových součástí.

- Pro každodenní mytí používejte jemné hadříky a běžně používané čisticí prostředky proti oděrům.
- Nepoužívejte hadříky obsahující umělá vlákna, ostré houby, tampony s kovovými drátky a práškové čisticí prostředky a tekutiny obsahující abrazivní látky nebo čpavek, alkoholu, kyseliny používané v domácnosti, acetonu nebo jiné čisticí prostředky.
- Vápenné usazeniny je možno odstranit kyselinou citrónovou nebo octem rozpuštěným ve vodě a vlhkým hadříkem.
- Doporučujeme instalaci zařízení zvyšujícího množství vody za účelem zabránění usazenin kotlového kamene.
- Pro čištění skla a zrcadel doporučujeme používat tržní výrobky určené pro mytí oken (nesmí obsahovat čpavek).
- Jestliže se na povrchu boxu objeví malé škrábance nebo cigaretové stopy je možno použít jemný brusný papír (zrno 1200#) k vyleštění těchto míst. Po tomto úkonu je možno ještě rozetřít menší množství zubní pasty nebo lešticí pasty a znovu vyleštit tyto místa jemným hadříkem – takto získáme nový, čistý, lesklý povrch.
- Armaturu čistěte pravidelně, alespoň 3krát měsíčně nebo častěji, podle potřeby.
- Pozlacené nebo chromované části nevyžadují příliš časté leštění.
- Nepoužívejte tupá nářadí ani nože pro seškrabování povrchu boxu.
- Vodu pouštějte ihned po koupeli, následně vyčistěte box a vypněte elektrické napájení.
- Aby si hydro-masážní box udržel neměnný lesk po mnoho let, používejte vodu s teplotou nepřekračující 60°C.

Doprava a skladování

- Tento výrobek se není dovoleno během skladování obracet ani ukládat na něm hromady jiných obalů.
- Tento výrobek není také dovoleno skladovat společně s organickými rozpouštědly, jako např. formalín.
- V případě dopravy, obal s boxem zvedejte a spouštějte opatrně transportu, vyhýbejte se pnutí, nárazům, mechanickým olěsům atd.
- Jestliže box nepoužíváte delší dobu, vysušte ho a zajistěte dobrou ventilaci, přičemž ve vzduchu by neměly být korodující látky.

Řešení problémů

Příznaky a možná příčina řešení:

Ovládací panel se nezobrazuje

- | | |
|-----------------------|-----------------------------------|
| 1. Napájení přerušeno | 1. Počkejte na obnovení napájení |
| 2. Vypnuté napájení | 2. Zapněte napájení |
| 3. Volné spojení | 3. Zapojte vedení (vodič) správně |

Není slyšet žádný zvuk z reproduktorů

- | | |
|---------------------------|-----------------------------------|
| 1. Volné spojení | 1. Zapojte vedení (vodič) správně |
| 2. Příliš nízká hlasitost | 2. Nastavte hlasitost |
| 3. Poškozený reproduktor | 3. Vyměňte reproduktor |

Špatný příjem

- | | |
|---------------------------|---------------------------|
| 1. Špatné vyladění | 1. Vyladíte příjem |
| 2. Špatně zapojená anténa | 2. Zapojte anténu správně |

Lampa nesvíí

- | | |
|------------------|-----------------------------------|
| 1. Volné spojení | 1. Zapojte vedení (vodič) správně |
| 2. Zkažená lampa | 2. Vyměňte lampu |

Ventilátor nefunguje

- | | |
|---------------------------|-----------------------------------|
| 1. Volné spojení | 1. Zapojte vedení (vodič) správně |
| 2. Zablokovaný ventilátor | 2. Odblokujte ventilátor |
| 3. Poškozený ventilátor | 3. Vyměňte ventilátor |

Sprcha nefunguje nebo funguje špatně

- | | |
|---------------------------------------|--|
| 1. Nedostatek vody nebo ohnuta trubka | 1. Počkejte na přívod vody nebo vyměňte trubku |
| 2. Ucpané trysky | 2. Vyčistěte trysky |

Telefon nefunguje

- | | |
|---|----------------------------|
| 1. Chybí telefonické spojení nebo volné spojení | 1. Zapojte telefonní linku |
|---|----------------------------|

Pokud stále nemůžete vyřešit problém, kontaktujte prodejní místo nebo firmu **NIKIDO** na tel čísle 775 075 505. Neprovádějte žádné změny konstrukcí nebo dálkového řízení ve vlastním rozsahu.

V takové situaci firma **NIKIDO** nenes žádnou odpovědnost za závady výrobku.

Výrobce si vyhrazuje právo pro případné změny částí nebo funkce výrobku. Každá část je vyrobena v souladu s našimi vzory a přesné informace na téma principů jejich činnosti a používání poskytuje servis **NIKIDO**.

Jestliže v návodu na obsluhu nebyly zohledněny všechny možné problémy a situace, prosíme, abyste kontaktovali místní distributory za účelem jejich vysvětlení.

Toto zařízení je označeno v souladu s Evropskou směrnicí 2002/96/ES a českým zákonem o použitém elektronickém zařízení a elektronickým symbolem pojízdného kontejneru v přeškrtnutém poli.

Tento symbol znamená, že toto zařízení, po ukončení své životnosti by nemělo být likvidováno jako běžný domovní odpad. Uživatel se zavazuje, že zařízení odevzdá do sběrného místa určeného k recyklaci elektrických a elektronických zařízení. Provozovatelé sběrných míst, místní sběrná místa, obchody a místní úřady, tvoří příslušný systém umožňující odevzdání tohoto zařízení.

Správnou likvidací elektrického a elektronického zařízení přispějete k ochraně přírodních zdrojů a zabráníte negativním účinkům na životní prostředí a lidské zdraví, k nimž by mohlo dojít následkem nesprávné manipulace s tímto zařízením jakož i nesprávného skladování a zpracovávání takového zařízení.

Záruční podmínky

1. Záruka se týká továrních závad výrobku a závad materiálů, z kterého je výrobek vyroben.
2. Záruka zahrnuje opravu nebo výměnu dílů, které výrobce považuje za vadné.
3. Záruční doba začíná od okamžiku nákupu a trvá 24 měsíců
4. Základem pro posouzení reklamace je doklad o zakoupení. Záruční dokumenty by měly být opatřeny razítkem prodejního místa, datem prodeje a podpisem.
5. Závady nebo poškození zboží zjištěné během záruční doby, budou odstraňovány v dříve dohodnutém termínu. Veškeré opravy jsou prováděny u klienta (výhradně na území České Republiky).
6. Firma **NIKIDO** nenesé výdaje spojené s demontáží nebo s poškozením součástí ztěžujících přístup k výrobku (např. kachličky, atd.) ani výdaje za navrácení těchto součástí do původního stavu po záruční opravě.
7. V případě objevení vady výrobku před nebo po jeho namontování je třeba příslušně přerušit montáž nebo používání a nahlásit závadu v místě, kdy byl výrobek zakoupen.
8. V každém případě výrobek zpřístupněný k opravě musí být čistý v souladu se základními hygienickými pravidly.
9. Reklamace bude řešena v termínu ne delším než 30 dnů ode dne podání žádosti.

10. V případě, kdy oprava vyžaduje stažení příslušných součástí z továrny, oprava se může prodloužit do 48 dnů.

11. V záručním období je klient oprávněn požadovat opravu vadného výrobku.

12. V záručním období je klient oprávněn požadovat výměnu výrobku za nový nebo vrácení peněz, v případě, když:

- zjištěnou závadu není možno odstranit.
- v období trvání záruky byly provedeny 3 opravy stejné podskupiny, a opravovaný výrobek stále vykazuje závady znemožňující jeho používání s jeho určením.

13. Klient nemá nárok na záruku v případě:

- samostatných oprav a úprav elektrického obvodu.
- poškození, které není v souladu s doporučeními a údržbou.
- poškození výrobku, který je používán v nesouladu s jeho určením.
- nesprávného zacházení během přepravy (doporučujeme přepravu v originálním obalu, v poloze, která je v souladu s označeními).
- nedodržování doporučení uvedených v návodu.

14. Záruka se nevztahuje na:

- používané výrobky (z expozice).
- částí podléhající opotřebení během normálního používání (např. těsnění, válečky, šoupátka, atd.).
- mechanická poškození výrobku nebo masážní systém.
- skleněné části, zrcadla, kuličky (tlačítka), lampy, halogenové žárovky, kontrolní lampičky, bezpečnostní zátky (záslepky), části a součástí, které by mohly mít závadu z důvodu zanedbání nebo nepříslušného používání, a také způsobené okolnostmi, které nejsou odpovědné za provedení výrobku jako: napěťové skoky, blesky, elektrolýzy, koroze a všeobecně všechny jiné příčiny vyplývající a mohoucí vyplývat z vodních a elektrických zařízení nebo z náhodných událostí nebo způsobených vyšší mocí. Všechny poplatky za zásahy bez opodstatněné závady jako instalace a/nebo ukázky hradí objednavatel.

15. Výrobce nenese odpovědnost za škody způsobené:

- srážením usazenin z používané vody (doporučuje se používání příslušných filtrů).
- nesprávnou péčí o výrobek (používáním prostředků obsahujících aceton, žíravé látky, abrazivní látky, atd.)

16. Výrobce neposkytuje náhradu za nepřímé škody, které utrpěl klient nebo třetí osoby z důvodů poškození zařízení, které způsobil.

17. Všechny opravy nepodléhající záruce jsou zpoplatněny.

18. Hluk/šumy během činnosti hydro-masáže (vany a boxu) nejsou základem k reklamaci.

19. Firma NIKIDO si vyhrazuje právo zavádění změn ve výrobcích.

Důležitá upozornění !!!

1. V boxu se nesmí používat elektrické přístroje jež nejsou součástí výbavy tohoto sprchového boxu. Taková zařízení musí být uložena mimo dosah lidí právě používajících sprchový box.
2. Nepokládejte a nenechávejte v boxu kovové věci, mohou silně zkorodovat a poškodit sprchový box
3. Doporučujeme se poradit se svým lékařem před použitím masáží, zvláště lidé trpící srdeční chorobou, diabetici a těhotné ženy.
4. Pokud lékař neurčí jinak nepoužívejte hydromasáž déle jak 15 minut najednou.
5. Nesmíte nechávat ve sprchovém boxu děti nebo mentálně postižené osoby bez dozoru.
6. Veškeré opravy musí provádět kvalifikovaný servisní technik.
7. Box je určena výhradně pro nekomerční, domácí používání.
8. Dveře boxu otevírejte pomalu. Pokud se Vám zdá, že to jde těžko, překontrolujte si pojezdová kolečka (viz. údržba)
9. Osoby pod vlivem alkoholu a drog by neměli box používat.
10. Box nesmí přijít do styku s vodou teplejší než 65°C, otevřeným ohněm a sálavými zdroji energie
11. Přípustné zatížení kabiny je 90 kg / 0,5 m², ale ne víc jak 180kg na celý povrch sprchové vaničky. Box může být používána jen jednou osobou.
12. I po uzavření přívodu vody může díky gravitaci ze sprchové hlavice a trysek kapat voda.
13. I při správném zapojení a instalaci může po použití kabiny zůstat na určitých místech sedadla a dna trochu vody, je to důsledek povrchového statického napětí.
14. Tolerance rozměrů: tloušťka - $\pm 0,3$ mm; boule - ± 1 mm, výška / šířka - ± 3 mm.
15. Tolerance jiných rozměrů : ≤ 1000 mm - ± 5 mm; > 1000 mm - ± 10 mm.
16. Sedátka a madla v hydromasážních boxech nejsou konstrukčně řešeny pro osoby se sníženou pohyblivostí ve smyslu normy ES 93/42/EHS pro zdravotnické pomůcky. Tato zařízení slouží pro plně mobilní uživatele, jako podpůrný prostředek.
17. Kvalitu telefonického hovoru může narušovat akustika místnosti ve které je box montován a síla telefonického signálu.
18. Na policičku nedávejte větší zátěž než jsou 2 kg



NIKIDO